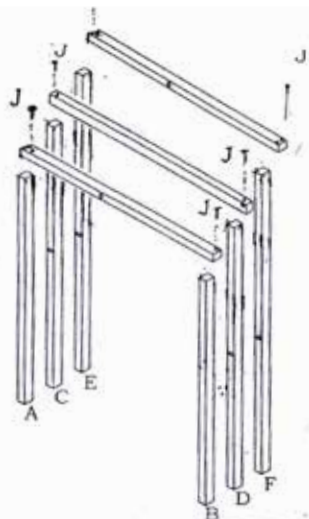
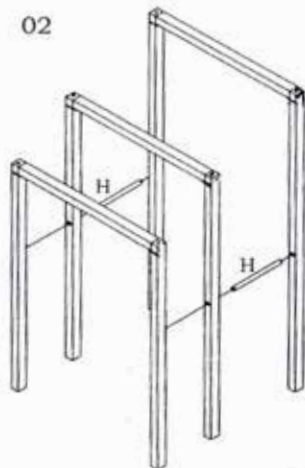


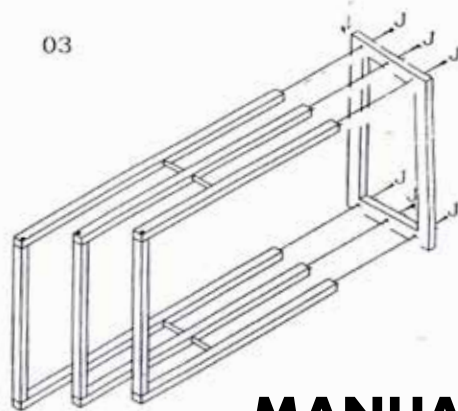
01



02



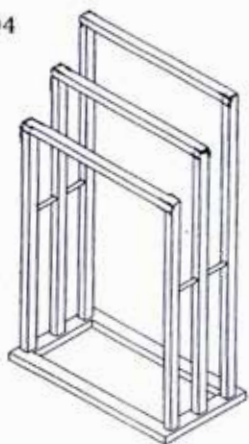
03









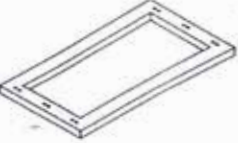



# MANUAL

DA28091

04



|  |   |   |  |   |  |
|--|---|---|--|---|--|
|   |  |  |  |  |  |
| A 1pc  | B 1pc   | C 1pc   | D 1pc  | E 1pc   |  |
|  |  |  |  |  |  |
| F 1pc  | G 3pcs  | H 2pcs  | I 1pc  | J 12pcs   |  |