

Návod k použití

Rychlovarná konvice

TYP:EL75611/EL75612

Bezpečnostní upozornění

Aby byla zajištěna trvalá bezpečnost a nízké riziko úrazu elektrickým proudem, dodržujte prosím veškeré bezpečnostní pokyny uvedené níže.

- Před použitím spotřebiče si pečlivě přečtěte všechny pokyny a uschovejte je pro budoucí použití.
- Uschovejte si tento návod. Pokud budete předávat spotřebič někomu jinému, nezapomeňte předat i tento návod.
- Pokud není spotřebič v provozu, a před čištěním jakékoli jeho části jej odpojte ze zásuvky.
- Před čištěním nechte spotřebič vychladnout.
- Spotřebič neponořujte do vody a elektrické kontakty udržujte suché.
- Nepokládejte spotřebič na zdroj tepla nebo do blízkosti zdroje tepla, např. sporáku nebo plynového plamene.
- Spotřebič postavte vždy na suchý, rovný a stabilní povrch.
- Vyhněte se kontaktu s párou vycházející z hrdla spotřebiče. Po vaření dejte pozor při nalévání nebo dalším plnění.
- Aby nedošlo k vyvaření vody, neplňte vodou na nižší než je minimální hladina plnění ukázaná na spotřebiči.
- Ve spotřebiči ohřívejte pouze vodu.
- Nenarušujte normální fungování vypínače.
- Děti musejí být pod dozorem, aby si nehrály se spotřebičem.
- Pokud je napájecí kabel poškozen, musí jej nahradit výrobce, jeho servisní zástupce nebo podobně kvalifikovaný pracovník, aby nedošlo k úrazu.
- Nenechávej napájecí kabel viset přes okraj pracovní plochy ani v kontaktu s horkým povrchem nebo zdrojem tepla či plamenem.
- Tento spotřebič je určen pro vnitřní použití v domácnosti a podobné použití, např.:
 - chalupy a použití v hotelech, motelech a jiných ubytovacích zařízeních;
 - zařízení typu nocleh se snídaní;
 - stravování a podobné jiné než maloobchodní použití.
- Tato rychlovarná konvice se smí používat pouze s dodanou základnou.
- Je-li konvice přeplněna, může vařící voda vystříknout z hrdla a způsobit opaření.
- Spotřebič vždy uschovejte mimo dosah dětí. Děti je třeba poučit o nebezpečí vařící vody.

Doporučujeme vám věnovat čas přečtení tohoto návodu k obsluze, abyste plně pochopili všechny provozní funkce, které nabízí.

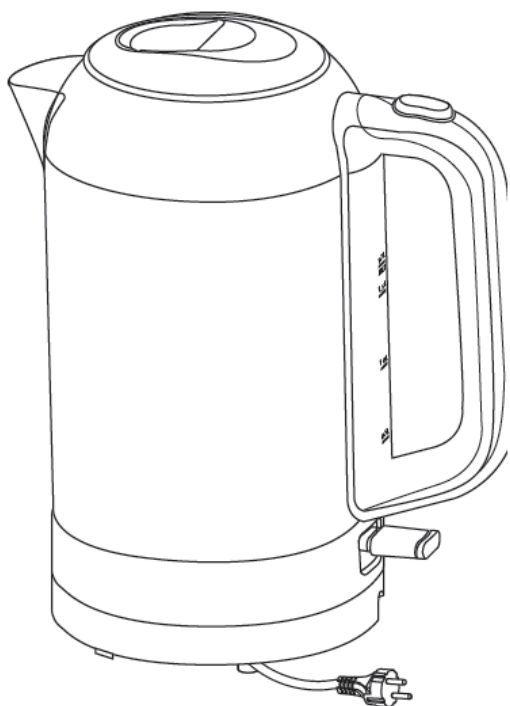
Před použitím si pečlivě přečtěte všechny bezpečnostní pokyny a uschovejte tento návod pro budoucí použití.

Rozbalení

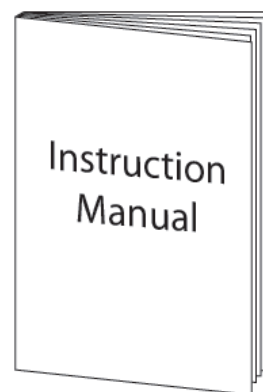
Vyjměte všechny díly z obalu. Uschovejte originální obal. Pokud jej budete likvidovat, učiňte tak prosím v souladu s místními předpisy.

Obal obsahuje následující:

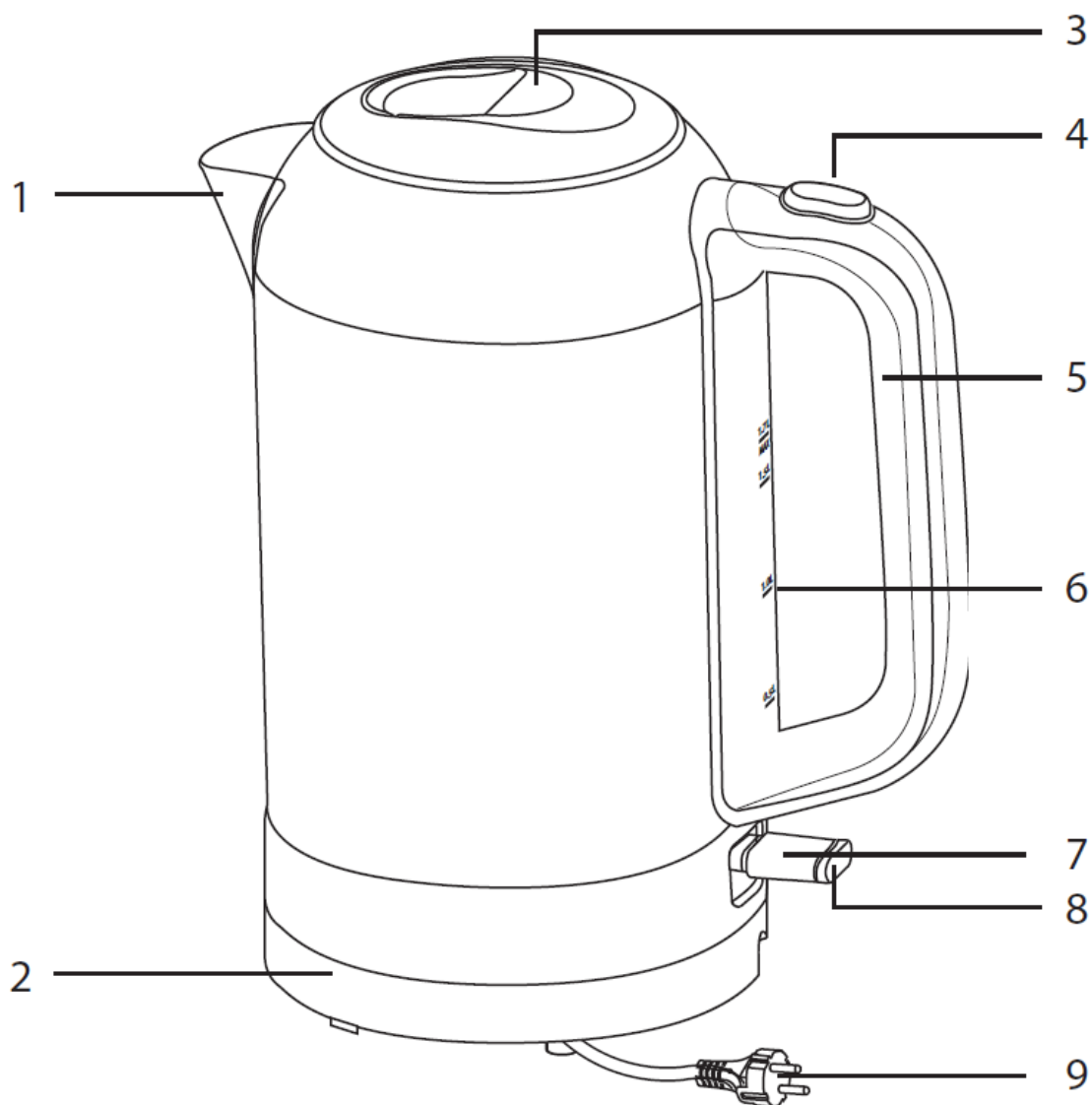
Spotřebič



Návod k použití



Popis výrobku



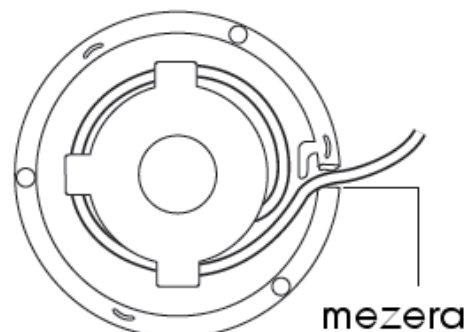
1. Hrdlo
2. Základna
3. Víko
4. Tlačítko **Otevřít**
5. Rukojeť
6. Ukazatel hladiny vody
7. Síťový vypínač
8. Indikátor
9. Napájecí kabel


Příprava k použití

Vyčistěte konvici tak, že dvakrát uvaříte plnou konvici vody a vylijete.

Udržování napájecího kabelu v čistotě

Rozmotejte napájecí kabel od základny konvice na požadovanou délku. Napájecí kabel prostrčte mezerou v základně. Z bezpečnostních důvodů se doporučuje, aby délka volného napájecího kabelu byla co nejmenší.

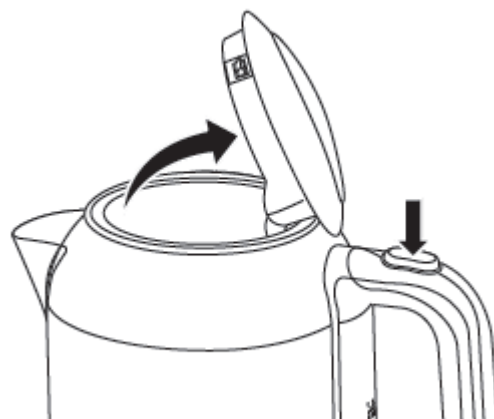


 Tato rychlovarná konvice se smí používat pouze se základnou.

Plnění konvice

Stisknutím tlačítka OPEN otevřete víko a naplňte konvici vodou na požadovaný objem.

Nepřekračujte maximální výšku hladiny (max. 1,7 l), která je zobrazena na konvici, a neplňte vodou na nižší než minimální výšku hladiny (min. 0,5 l).



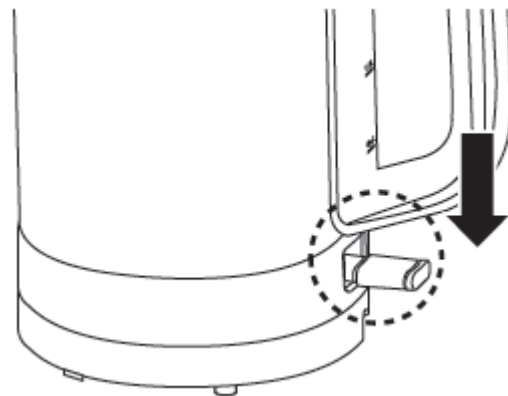
 Je-li konvice přeplněna, může vařící voda vystříknout z hrdla a způsobit opaření.

Zapnutí

Postavte konvici na základnu. Zapojte napájecí kabel základny do zásuvky.

Stiskněte hlavní vypínač do polohy ON.

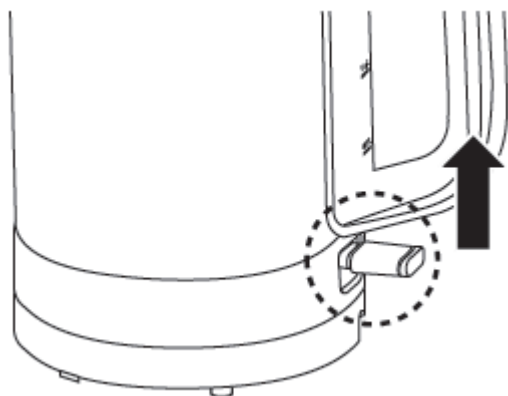
Rozsvítí se indikátor ohřevu konvice.



- Nikdy neotevírejte víko, když voda vaří. Pára vycházející z konvice je velmi horká.
- Pokud je v konvici dostatečné množství vody, bude fungovat automatické bezpečnostní vypnutí. Po vypnutí před dalším naplněním studenou vodou a vařením nechte konvici vychladnout po dobu deseti minut.

Po uvaření vody

Konvice se automaticky vypne.

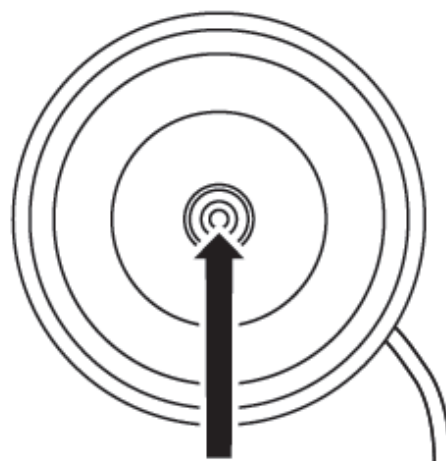


- Přesvědčte se, že vypínači není blokován a víko je správně zavřeno. Konvice se nevypne, pokud je vypínač zablokován nebo je víko otevřené.
- Po sundání konvice se na základně může objevit voda. To je kondenzát z páry, která automaticky vypíná konvici po uvaření vody. Toto je normální a není to důvodem k znepokojení.
- Před sundáním konvice ze základny se ujistěte, že je konvice vypnutá.

Čištění konvice

Vnější povrch konvice je třeba čistit měkkým vlhkým hadříkem. Nepoužívejte abrazivní čisticí prostředky nebo drátěnky, které mohou poškodit povrch konvice.

Nikdy neponořujte konvici ani základnu do vody a udržujte elektrické kontakty suché. Před čištěním základny ji vždy zcela odpojte ze zásuvky.



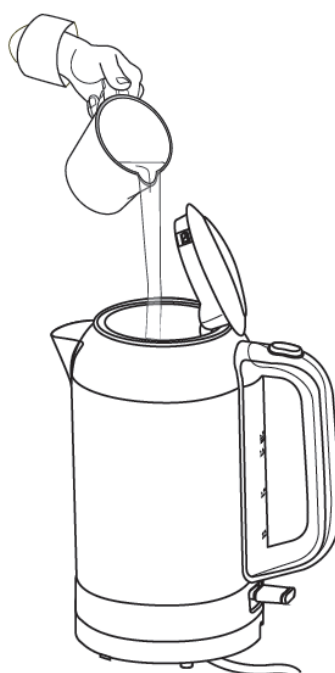
Otvor napájecího konektoru

▲ Do otvoru napájecího konektoru nevkládejte žádné předměty a nedovolte nalít žádné kapaliny.

Odstranění vodního kamene z konvice

V závislosti na tvrdosti vody ve vašem regionu se může na topném tělese a uvnitř konvice usazovat vodní kámen. Tyto usazeniny nejsou zdraví škodlivé, ale jejich nadměrné množství může mít vliv na výkon konvice.

Chcete-li odstranit vodní kámen, naplňte konvici destilovanou vodou do tří čtvrtin maximální hladiny a uveďte vodu do varu. Po vypnutí konvice přidejte odvápnovací roztok podle pokynů výrobce. Neodstraňujte vodní kámen z konvice sekáním nebo škrábáním ostrým předmětem.



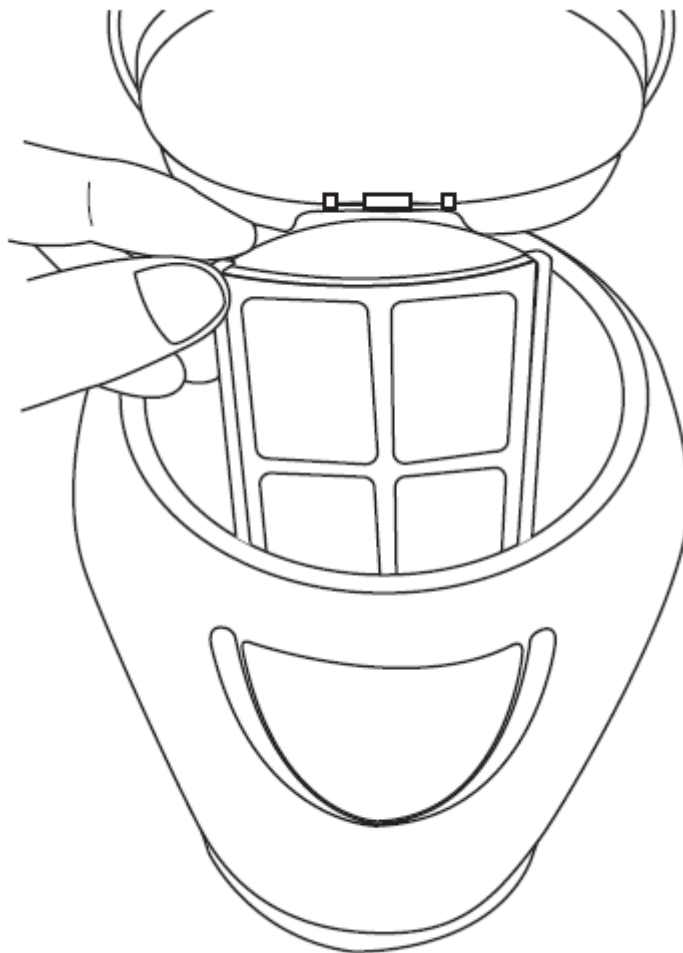
Čištění vyjímatelného filtru vodního kamene

Aby volné částičky vodního kamene nevníkaly do vašeho nápoje, je konvice vybavena filtrem. Tento filtr lze vyjmout a vyčistit.

Filtr vyjmete tak, že otevřete víko a vytáhnete filtr z držáku v hrdle.

Filtr vložíte zpět tak, že otevřete víko, vložíte filtr do držáku v hrdle a zatlačíte jej dolů na jeho místo.

Po vyčištění nezapomeňte před použitím vložit filtr.



Specifikace

| | |
|-----------------|--------------------|
| Síťové napájení | 220-240V ~ 50/60Hz |
| Příkon | 2000 2400W |

DEDRA

Made by: Vaše DEDRA, s.r.o., Podhradní 69, 552 03 Česká Skalice, CZ, EU,
tel: +420 491 451 210, www.dedra.cz