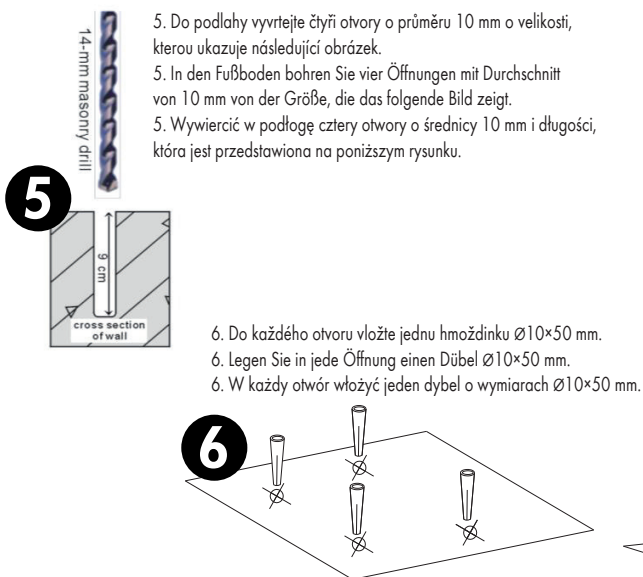
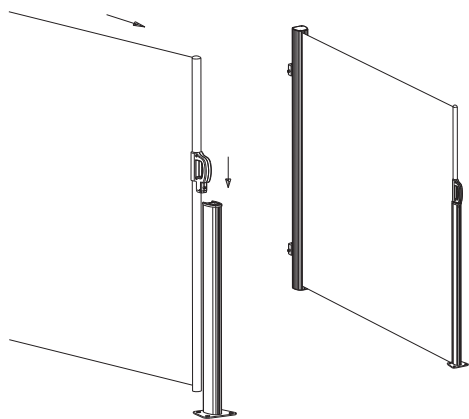


CZ - Uživatelská příručka k postranní zástěně D - Benutzerhandbuch zur Seitenmarkise PL - Podręcznik użytkownika do parawanu bocznego

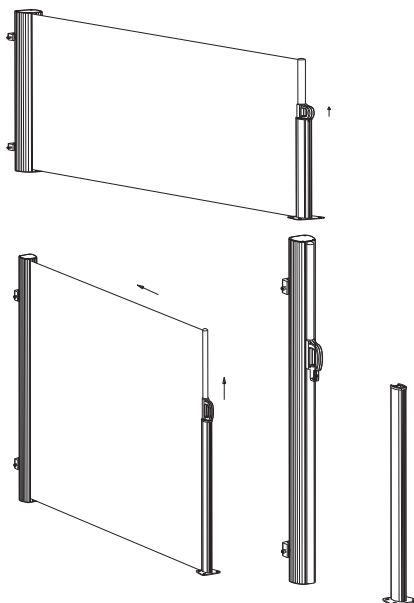


Správné použití / Richtige Benutzung / Właściwe użycie

- Uchopte madlo a vysuňte výsuvnou část nad sloupek stojanu přičemž výsuvnou část držte ve vzpřímené poloze. Držte kliku a tiskněte vřetenou kliky, až do kliky zaskočí kolík, potom zasuňte madlo do stojanu.
- Ergreifen Sie den Griff und den Schiebeteil schieben Sie über die Säule des Ständers aus; den Schiebeteil halten Sie in der aufrechten Position. Halten Sie die Klinke und drücken Sie die Spindel der Klinke, bis der Stift in die Klinke einspringt, dann schieben Sie den Griff in den Ständer.
- Chwycić uchwyt i wysunąć element wychylny nad słupkę stojaka z tym, że wychylną część należy trzymać w pozycji wyprostowanej. Trzymać korbę i naciskać na wrzeciono klamki, aż do klamki zapadnie kotek, następnie wsunąć uchwyt do stojaka.

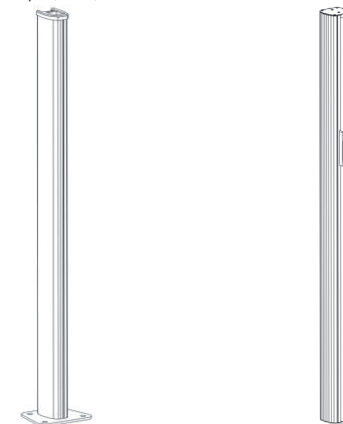


- Pokud chcete markýzu zavřít, uchopte madlo a vytáhněte vřetenou kliky. Tkaninu udržujte v horizontální poloze a madlo pomalu tlačte zpět ke krytu.
- Wenn Sie die Markise schließen wollen, ergreifen Sie den Griff und ziehen Sie die Spindel der Klinke aus. Das Gewebe halten Sie in der horizontalen Lage und den Griff drücken Sie langsam zurück zur Deckung.
- Jeśli chcą Państwo zamknąć parawan, chwycić uchwyt i wyciągnąć wrzeciono klamki. Tkaninę trzymać w pozycji poziomej i powoli naciskać na uchwyt z powrotem w stronę osłony.

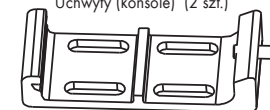


Kartonová krabice obsahuje následující části: Die Kartonkiste enthält folgende Bestandteile: Pudło kartonowe zawiera następujące części:

- Stojan (1 ks)
Ständer (1 St.)
Stojak (1 szt.)
- Kazetovou část (1 ks)
Kassettenteil (1 St.)
Zestaw kasetonowy (1 szt.)



- Držáky (konzole) (2 ks)
Halter (Konsolen) (2 St.)
Uchwyty (konsole) (2 szt.)



- Ø8x45 hmoždinka, 5x40 křížový vrut, Ø5 podložka (x 8 ks)
- Ø8x45 Dübel, 5x40 Kreuzschraube, Ø5 Auflageplatte (x 8 St.)
- Ø8x45 dybel, 5x40 wkręt krzyżowy, Ø5 podkładka (x 8 szt.)
- Ø10x50 hmoždinka, 8x75 vrut se šestihrannou hlavou, Ø10 podložka (x 4 ks)
- Ø10x50 Dübel, 8x75 Schachtschraube mit Sechskantkopf, Ø10 Auflageplatte (x 4 St.)
- Ø10x50 dybel, 8x75 wkręt z głową sześciokątną, Ø10 podkładka (x 4 szt.)

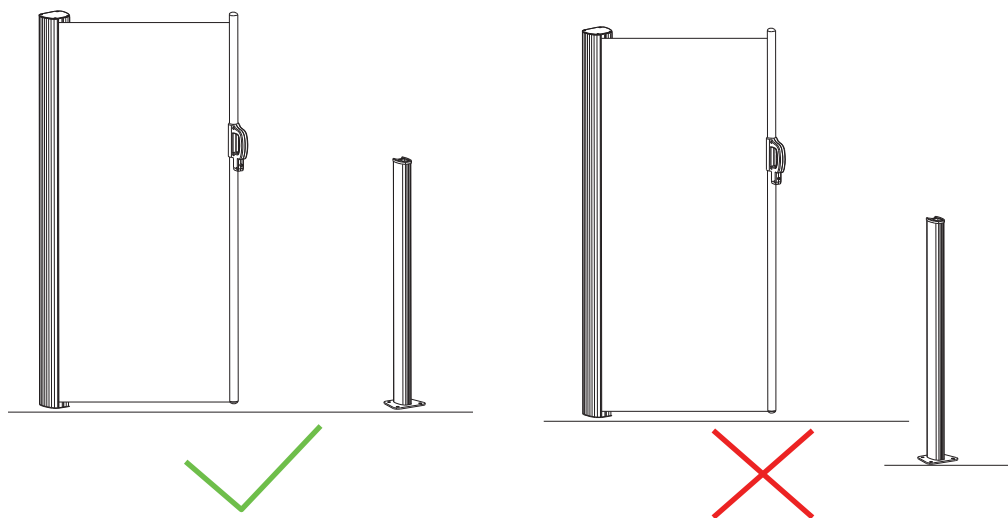


Návod (1 ks) / Anleitung (1 St.) / Instrukcje obsługi (1 szt.)

- Před instalací si prosím připravte následující nástroje (tyto nástroje nejsou součástí dodávky)
Vor der Installation bereiten Sie sich, bitte, folgende Werkzeuge vor (diese Werkzeuge sind kein Bestandteil der Lieferung)
Przed zainstalowaniem prosimy przygotować następujące narzędzia (te narzędzia nie są częścią dostawy)
- Měřicí pásmo / Messband / Taśma pomiarowa
 - Šestihranný klíč CR-V5mm / Sechskantenschlüssel CR-V5mm / Klucz sześciokątny CR-V5mm
 - Křížový šroubovák / Kreuzschraubenzieher / Wkrętak krzyżowy
 - Příklepová vrtačka / Schlagbohrmaschine / Wiertarka udarowa

Kroky instalace / Schritte der Installation / Sposób instalacji

Upozornění: Pokud instalujete zástěnu, udržujte kazetovou část stojan ve stejné výšce, nebo dojde k deformaci tkaniny. Zavírání a otevírání bude značně ztěženo. **Hinweis:** Wenn Sie die Markise installieren, halten Sie den Kassetenteil und den Ständer in derselben Höhe, oder es kommt zur Deformation des Gewebes. Das Schließen und das Öffnen wird bedeutend schwieriger sein. **Ostrzeżenie:** Jeśli instalują Państwo parawan, to trzeba utrzymywać kasetonową część i stojan na jednakowej wysokości, albo dojdzie do deformacji tkaniny. Zawieranie i otwieranie będzie znacznie utrudnione.



Z důvodu vypnutí tkaniny je stojan je navržen tak, aby udržoval náklon 3 stupně. Viz obrázek.

Um die Ausspannung des Gewebes zu erzielen, ist der Ständer in der Form entworfen, die die Erhaltung der Neigung der 3 Stufe ermöglicht. Siehe das Bild.

Z powodu napięcia tkaniny jest stojak projektowany tak, aby utrzymywał wychylenie 3 stopnie. Patrz. fotografia



1. Vyrtejte 9cm hluboké otvory o velikosti tak jak ukazuje následující obrázek.

1. Bohren Sie 9cm tiefe Öffnungen von der Größe, die das folgende Bild zeigt.

1. Wywiercić otwory o głębokości 9 cm tak jak jest przedstawione na poniższym obrazku.



vrták do zdiva průměr 8 mm / průřez zdivem

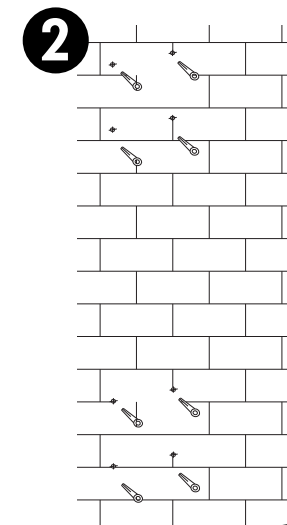
8 mm breiten Bohrer ins Mauerwerk / Querschnitt durch das Mauerwerk

wiertło do muru o średnicy 8 mm / przekrój muru

2. Do každého otvoru vložte jednu hmoždinku Ø 8×45mm.

2. In eine jede Öffnung legen Sie einen Dübel Ø 8×45mm.

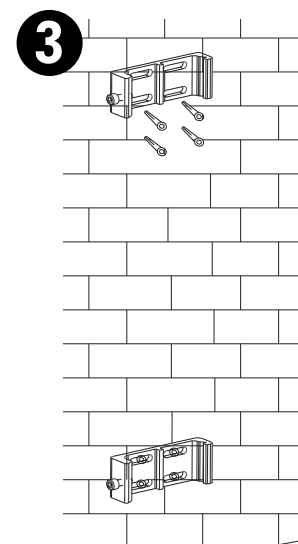
2. W każdy otwór włożyć jeden dybel Ø 8×45mm.



3. Držáky (konzole) upevněte křížovými vruty 5×40mm.

3. Die Halter (Konsolen) befestigen Sie mit Kreuzschliffschrauben 5×40mm.

3. Uchwyty (podtrzymki) przymocować wkrętami krzyżowymi 5×40mm.



4. Vložte kazetovou část do držáku, upevněte plochým šroubem s polodrážkou M6×16mm a utáhněte šestihranným klíčem CR-V5mm

4. Legen Sie den Kassetenteil in den Halter ein, befestigen Sie ihn mit einer flachen Schraube mit Falz M6×16mm und ziehen Sie ihn mit einem Sechskantschlüssel CR-V5mm an.

4. Włożyć kasetonową część do uchwyty, zamocować płaską śrubą z półrowkiem M6×16mm i dociągnąć kluczem sześciokątnym CR-V5mm

4. Legen Sie den Kassetenteil in den Halter ein, befestigen Sie ihn mit einer flachen Schraube mit Falz M6×16mm und ziehen Sie ihn mit einem Sechskantschlüssel CR-V5mm an.

4. Włożyć kasetonową część do uchwyty, zamocować płaską śrubą z półrowkiem M6×16mm i dociągnąć kluczem sześciokątnym CR-V5mm

